

受注契約番号

製 作 仕 様 書

御納入先

様

名称

浅層埋設対応型

水道用急速空気弁
3種-75

数量

御注文先

様

仕 様 明 細

1. 主要項目

形 式 : JWWA B 137型 準拠

フランジ形

呼 び 径 : 75 mm

使用流体 : 上 水

使用圧力 : 1.0 MPa

最高許容圧力 : 1.4 MPa

フランジ規格 : 10K RF

フランジ厚さ : 21(18+3) mm

高 さ : 190 mm

3. 検査

(社内検査) (水協検査) 立会検査

弁箱耐圧試験 : 水圧 2.3MPa

弁座漏れ試験 : 水圧 1.0MPa

開閉作動試験 : 有

形状寸法検査 : 有

塗装検査 : 有

4. 塗装

本体 内 面 : 水道用エポキシ樹脂粉体塗装

本体 外 面 : 水道用エポキシ樹脂粉体塗装

2. 主要部材料

弁 箱 FCD 450-10

弁 ふ た FCD 450-10

フロート弁体 PP樹脂

小空気孔弁座 NBR

5. 付属品 (台 分)

6. 図面番号

D-81-PD-M-Q

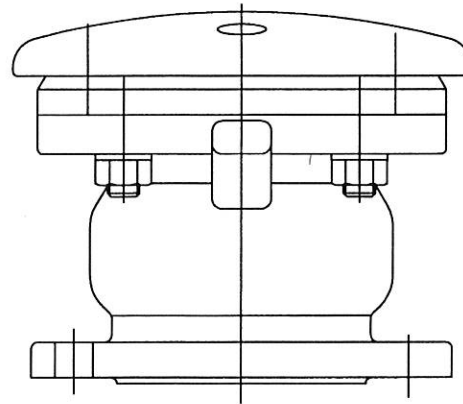
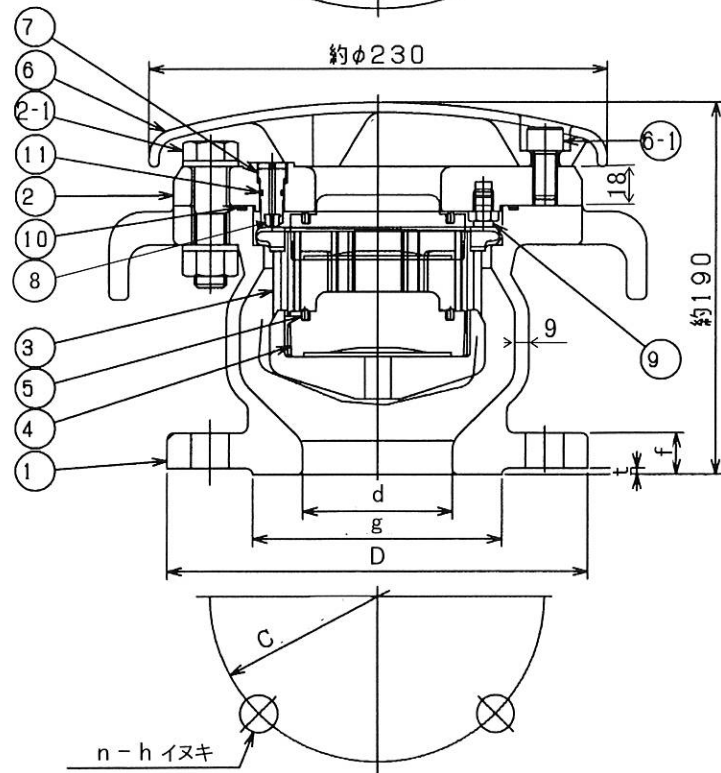
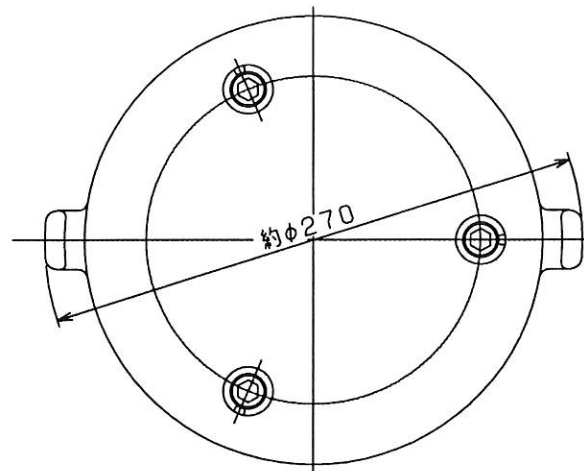
符号 訂正記事 年月日 担当

H.Miyagawa

I.Endo

K.Miyaji


(h) 千代田工業株式会社



呼び 圧力	フ ラ ン ジ 寸 法								
	d	D	g	c	n	h	ボルトの 呼び	t	f
7.5 K	75	211	125	168	4	19	M16	21	3
10 K	75	185	126	150	8	19	M16	18	2
16 K	75	200	132	160	8	23	M20	20	2

11	オ リ ン グ	N B R	1	
10	オ リ ン グ	N B R	1	
9	ス ト ッ パ	C 3771	2	
8	小 弁 口 弁 座	N B R	1	
7	小 弁 口	CAC 406	1s	
6-1	六 角 穴 付 ボ ル ト	S B R	3	
6	カ バ ー	FCD450-10	1	
5	ゴ ム シ ー ト	S B R	1	
4	フ ロ ー ト	PP樹脂	1	
3	ガ イ ド	PP樹脂	1	
2-1	六 角 ボ ル ト ・ ナ ッ ト ・ 座 金	SUS 304	4s	
2	ふ た	FCD450-10	1	
1	弁 箱	FCD450-10	1	内外面粉体塗装
品 番	部 品 名	材 料	個 数	備 考

図 名	AR-M 型			
	水道用急速空気弁 7.5K, 10K, 16K - φ75 (フランジ形)			
製 図	K.Miyaji	写 図	K.Miyaji	審 査
			K.Kobayashi	尺 度
				Free
平成 24 年 6 月 20 日			図 番	D-81-PD-M-Q
第三角法			番	

 千代田工業株式会社